

LAMPA ULICZNA VIA LED

OBSZAR ZASTOSOWAŃ:

- Drogi, parkingi
- Place przemysłowe
- Parki, place zabaw
- Oświetlenie terenu

Symbol VIA LED	Moc	Strumień świetlny	Wymiary	Waga
UL VIP60/230K401	60W	6600 lm	630x260x160 mm	5,0 kg
UL VIP80/230K401	80W	8800 lm	690x304x160 mm	7,0 kg
UL VIP100/230K401	100W	11000 lm	690x304x160 mm	7,0 kg
UL VIP120/230K401	120W	13200 lm	690x304x160 mm	7,0 kg

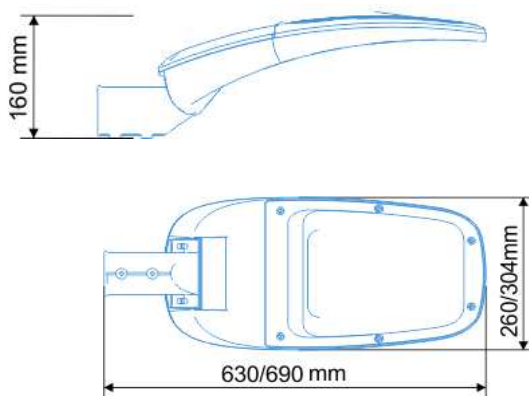


Lampa uliczna VIA LED doskonale nadaje się do oświetlenia ulic, parkingów, zewnętrznych terenów przed budynkami oraz terenów przemysłowych. Wysokiej jakości diody LED gwarantują wieloletnią trwałość i maksymalną energooszczędność co zapewnia znaczne obniżenie kosztów eksploatacji. Wysoki współczynnik oddawania barw zapewnia bardzo efektowne i miłe dla oka oświetlenie. Oprawa wykonana z aluminium, klosz ze szkła hartowanego. Odporna na warunki atmosferyczne.

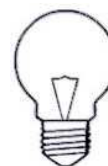
Wyposażona w uchwyt o średnicy $\varnothing 64$, który może być zainstalowany prostopadłe lub równoległe do korpusu.

PARAMETRY:

- zasilanie $\sim 90-255V$, 50-60Hz
- źródło światła PHILIPS LED SMD 2835
- temperatura barwowa 4500K
- współczynnik oddawania barw $Ra \geq 75$
- trwałość źródła LED 50 000h
- kąt świecenia $120^\circ \times 90^\circ$
- I klasa ochronności przeciwporażeniowej
- klasa odporności mechanicznej IK 08
- klasa szczelności IP 67
- temperatura pracy -30° do $+50^\circ C$
- regulacja kąta nachylenia uchwytu $0-20^\circ$ lub $90^\circ-110^\circ$
- klosz szkło hartowane
- oprawa aluminium, kolor jasnoszary
- driver INVENTRONICS

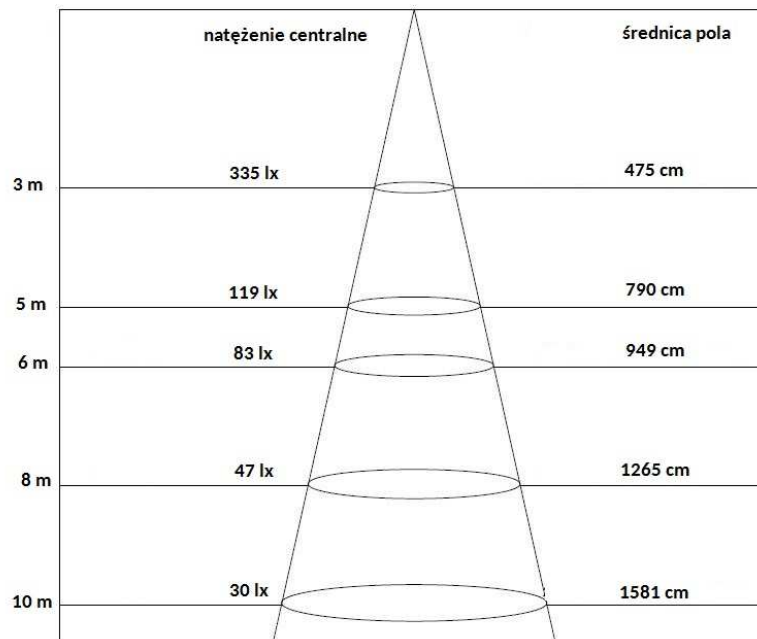


OSZCZĘDNOŚĆ
60W = 500W
80W = 670W
100W = 830W
120W = 1000W



Lampa uliczna VIA LED

STOŻEK ROZSYŁU LAMPY LED:



KRZYWE ROZSYŁU:

