

Plafon LED DIORA z czujnikiem ruchu MV i zmierniczu oraz funkcją ośw. nocnego 10% i 25%

OBSZAR ZASTOSOWAŃ:

- oświetlenie przed budynkami
- klatki schodowe
- korytarze, piwnice, garaże,
- pomieszczenia gospodarcze, szatnie itp

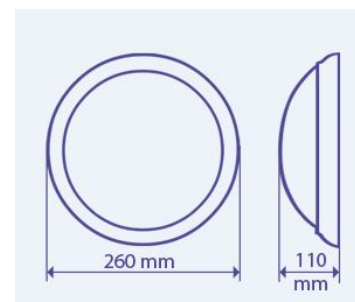


Symbol DIORA	Moc	Strumień świetlny	Ośw. nocne
PL DIO15/230K401	15W	1380lm	10% / 25%

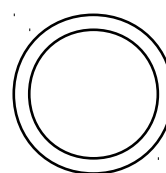
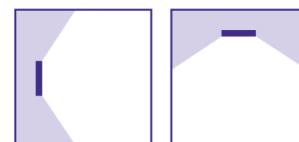
Plafon LED przeznaczony do automatycznego oświetlania wewnętrznych i zewnętrznych pomieszczeń. Nowoczesna oprawa LED z regulowaną funkcją doświetlenia nocnego. Czujnik mikrofalowy z precyzyjnymi nastawami zapewnia maksymalną oszczędność energii. Czujnik zmierniczu ustawiany jest indywidualnie przez użytkownika.

PARAMETRY:

- zasilanie ~230V, 50/60Hz
- źródło światła LED SMD 2835
- funkcja doświetlenia nocnego 10% lub 25%
- ustawienie doświetlenia nocnego 24h/10min/30sek./0sek.
- strumień świetlny - 1380 lm (ośw. nocne: 138lm lub 345lm)
- obszar detekcji czujnika ruchu 360°
- zasięg detekcji czujnika ruchu 3m / 6m
- czas świecenia po ustaniu ruchu 15sek./90sek./3 min./10min
- czujnik zmierniczu
- ustawienie progu jasności 5lux/15 lux/ 50lux/24h(dzień)
- temperatura barwowa 4500K
- współczynnik oddawania barw Ra>80
- trwałość źródła LED 50 000h
- kąt świecenia 180°
- II klasa ochronności przeciwpożarowej
- klasa odporności mechanicznej IK 10
- klasa szczelności IP 65
- temperatura pracy oprawy -20° do 50°C
- klosz poliwęglan mleczny, nietłukący
- oprawa ABS, kolor biały
- waga 0,8 kg



SPOSÓB INSTALACJI:



OSZCZĘDNOŚĆ
15W=130W

