

OBSZAR ZASTOSOWAŃ:

- Ekspozycja numerów administracyjnych przy wejściu do budynków

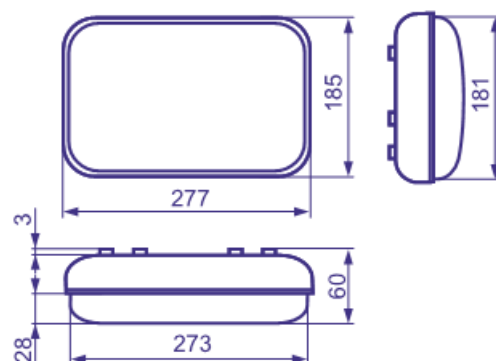


| Symbole ADMINO | Moc | Rodzaj czujnika | Ośw nocne |
|-------------------|-----|-----------------|-----------|
| PL ADM6/230K601 | 6W | MV + zmierzchu | brak |
| PL ADL6/230K601 | 6W | zmierzchu | brak |
| PL ADO3/6/230K601 | 6W | MV + zmierzchu | 3W |
| PL ADP6/230K601 | 6W | brak | brak |

Lampa LED przeznaczona do prezentowania ekspozycji numerów administracyjnych budynku. Solidna konstrukcja podstawy z ABS oraz klosz z poliwęglanu zapewnia wieloletnią trwałość. Doskonała równomierność świecenia idealnie eksponuje naniesione na nią informacje bez efektu olśnienia.

PARAMETRY:

- zasilanie ~170-265V, ~50Hz
- źródło światła LED SMD 2835
- moc LED 6 W
- strumień świetlny 500 lm
- zasięg czujnika ruchu MV ~8 m
- czas świecenia po ustaniu ruchu
5s/30s/90s/3min/5min/10min
- ustawienie progu jasności 5lux/30lux/150lux/2000lux
- temperatura barwowa 6000K
- współczynnik oddawania barw Ra>80
- trwałość źródła LED 35 000h
- kąt świecenia 170°
- II klasa ochronności przeciwporażeniowej
- klasa odporności mechanicznej IK 10
- klasa szczelności IP54
- temperatura pracy -20° do +40°C
- klosz poliwęglan
- oprawa ABS
- waga 0,4 kg



Zamiennik LED lampy tradycyjnej



OSZCZĘDNOŚĆ

6 W = 50 W

