

OBSZAR ZASTOSOWAŃ:

- Wewnątrz pomieszczeń w budynkach mieszkalnych, usługowych i handlowych

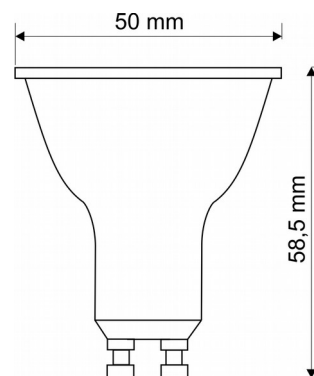


Symbol żarówki LED	Moc	Strumień świetlny	Wymiary
ZR G05/230GU10K301	5W	450 lm	50 x 58,5mm

Żarówka LED na trzonku GU10 o mocy 5 W to doskonały zamiennik tradycyjnej żarówki halogenowej z odbłyśnikiem o mocy 35W. Idealnie nadaje się do oświetlenia przedmiotów wrażliwych na wysoką temperaturę z małej odległości, gdyż emituje znikome ilości ciepła. Kierunkowe światło, przyjemna i ciepła barwa, wysoka skuteczność świetlna i niski pobór prądu powodują, że żarówka LED GU10 znajduje zastosowanie oświetlenia wewnątrz pomieszczeń, gablot, ekspozycji itp.

PARAMETRY:

- zasilanie 170-265V, ~50Hz
- źródło światła LED SMD 2835
- moc 5 W
- strumień świetlny 450 lm
- temperatura barwowa 3000K
- współczynnik oddawania barw Ra>80
- kąt świecenia 120°
- trwałość źródła LED 25 000h
- klasa energetyczna A+
- ilość cykli włącz/wyłącz 15 000
- temperatura pracy -20° do +40°C
- gwint GU10
- materiał wykonania poliwęglan, mleczny dyfuzor
- waga 0,23 kg



Zamiennik LED żarówki halogenowej

