

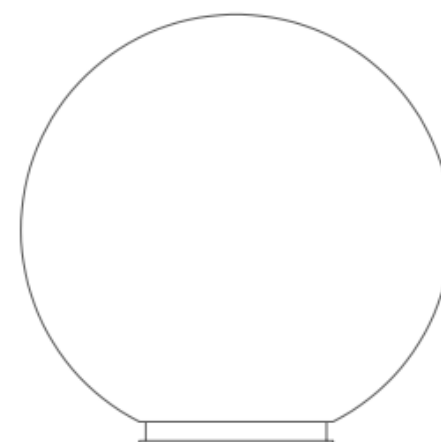
OBSZAR ZASTOSOWAŃ:

- Drogi, parkingi
- Przestrzeń ruchu pieszego
- Parki, place zabaw
- Oświetlenie terenu

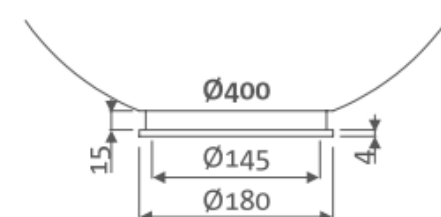
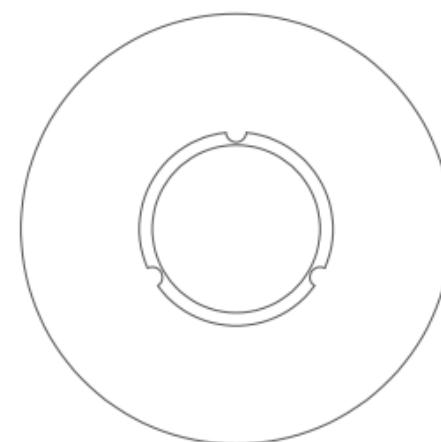


Kolor szary RAL 9006

KULA PRZEZROCZYSTA MALOWANA W GÓRĘ

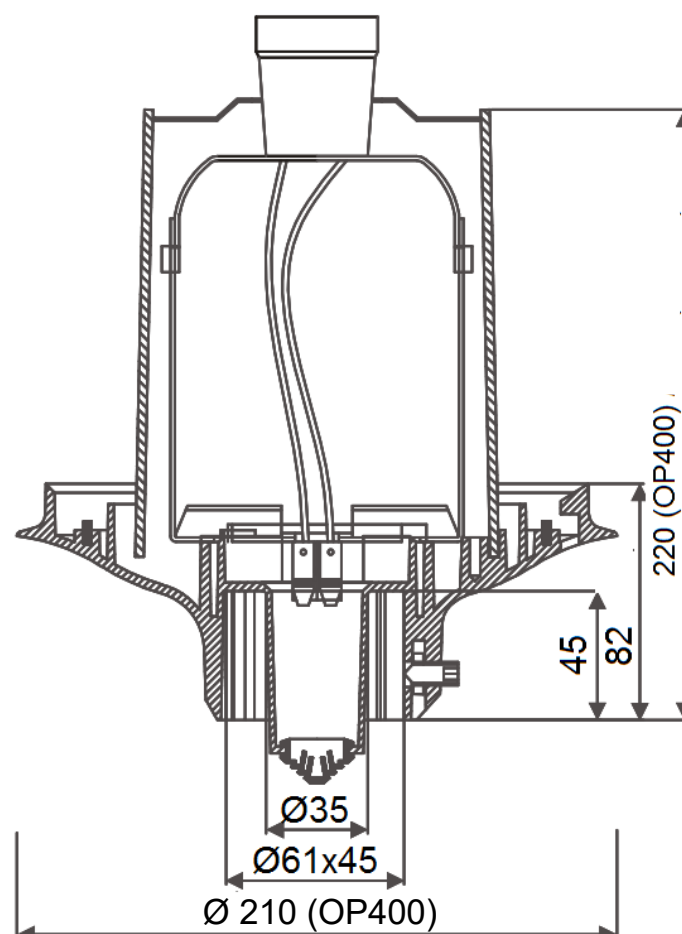


KULA PRZEZROCZYSTA



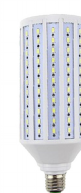
DANE TECHNICZNE:

Symbole opraw KULA	Rodzaj tworzywa	Biały	Przezroczysty	Rodzaj stosowanych opraw	Średnica kołnierza klosza [mm]	Objętość jednostkowa [m ³]	Waga [kg]
Kula przezroczysta OP KE27PR/G01	PC	Na zamówienie	Na zamówienie	OP 400 (tylko w górę)	Ø180	0,07	1,36 (kula)
Kula malowana 400 w górę OP KE27PR/G/MG01	PC	Na zamówienie	STANDARD	OP 400 (tylko w górę)			1,00 (podstawa)
Kula malowana 400 w dół OP KE27PR/G/MP01	PC	Na zamówienie	Na zamówienie	OP 400			



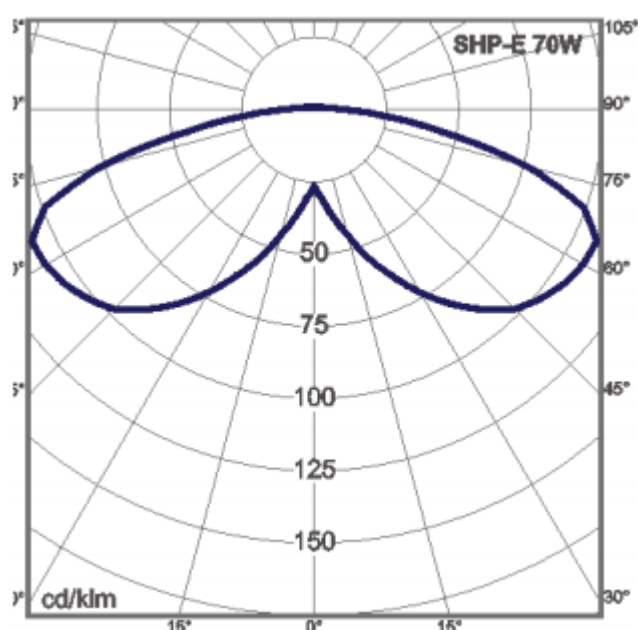
CHARAKTERYSTYKA:

Napięcie	230V, AC
Częstotliwość	50 Hz
Klasa izolacji	II
Stopień ochrony	IP 65
Materiał	podstawa - poliamid osłona osprzętu elektrycznego - poliwęglan
Kolor	czarny
Sposób montażu	w górę lub w dół
Montaż	na słupach, wysięgnikach, kinkietach aluminiowych i stalowych oraz układach ramion z zakończeniem Ø60 mm o długości 45 mm
Osprzęt elektryczny	nie wymaga dodatkowego osprzętu elektrycznego przy zastosowaniu żarówek ledowych



źródło światła

KRZYWA ROZSYŁU:



Dla oprawy Kula malowana



osłona (PC)



uniwersalna rama montażowa z osprzętem elektromagnetycznym lub elektronicznym



podstawa oprawy