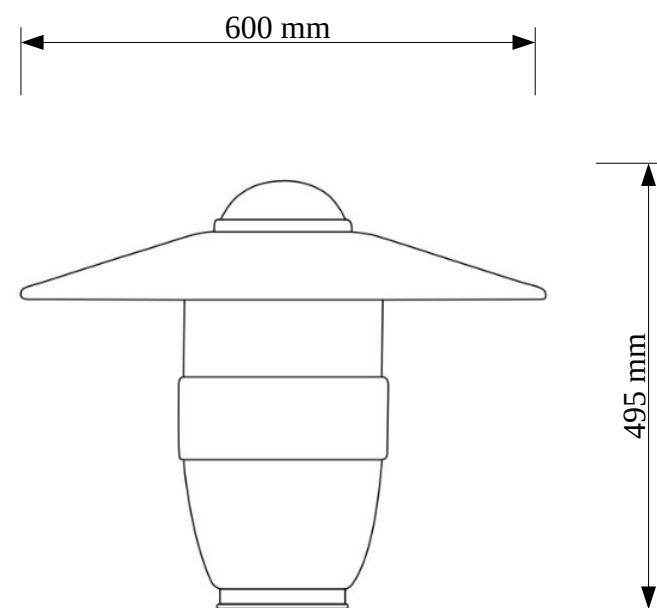


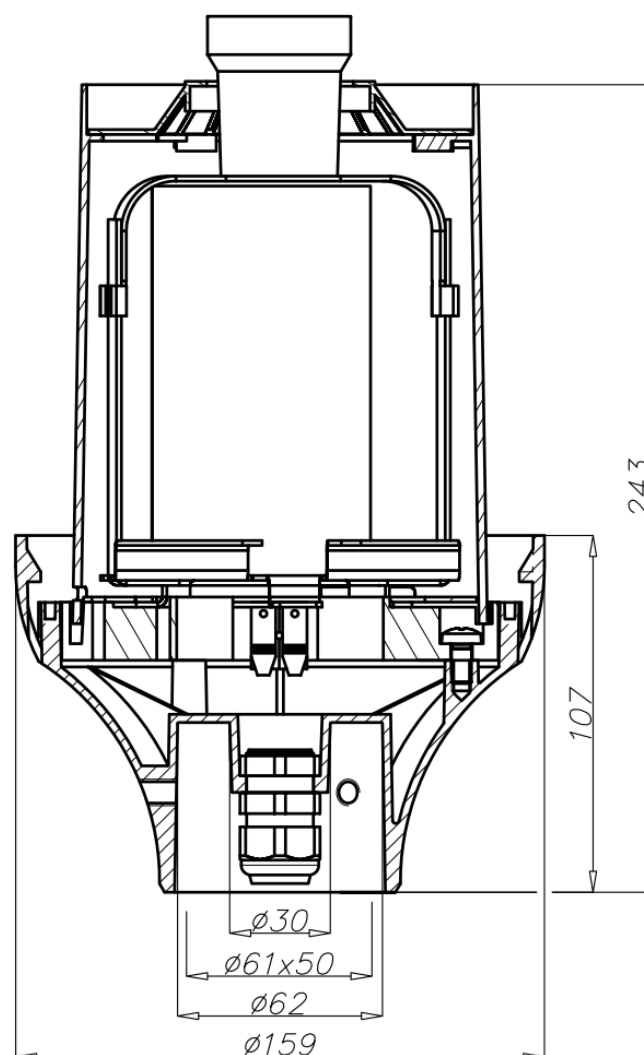
OBSZAR ZASTOSOWAŃ:

- Drogi, parkingi
- Przestrzeń ruchu pieszego
- Parki, place zabaw
- Oświetlenie terenu



DANE TECHNICZNE:

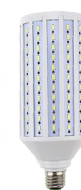
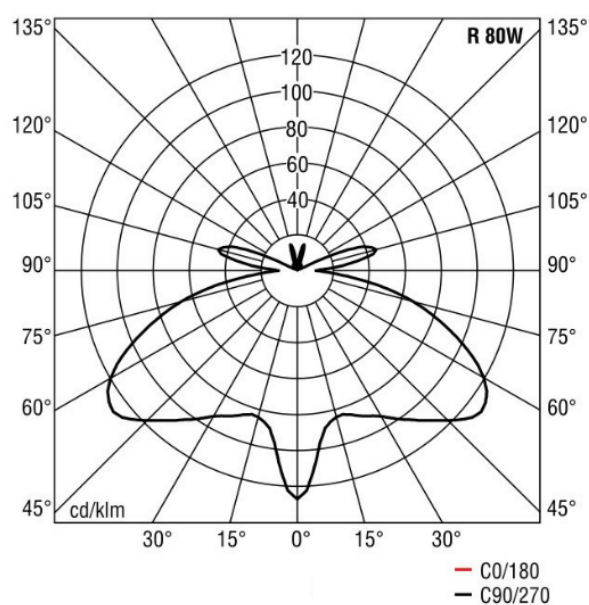
Oprawa Auris OP AE27PR/G	Rodzaj materiału	Średnica kołnierza klosza [mm]	Objętość jednostkowa [m ³]	Waga [kg]
Auris bez daszka	PC-UV	Ø150	0,04	2,1
Daszek	Ukształtowana blacha aluminiowa	Średnica zewnętrzna daszka [mm] Ø600		



CHARAKTERYSTYKA:

Napięcie	230V, AC
Częstotliwość	50 Hz
Klasa izolacji	II
Stopień ochrony	IP 65
Materiał	podstawa - odlew ciśnieniowy ze stopu aluminium; osłona osprzętu elektrycznego - poliwęglan
Kolor	czarny
Sposób montażu	tylko w górę
Montaż	na słupach, wisięgnikach, kinkietach aluminiowych i stalowych z zakończeniem $\varnothing 60$ mm
Osprzęt elektryczny	nie wymaga dodatkowego osprzętu elektrycznego przy zastosowaniu żarówek ledowych
Waga podstawy	1,32 kg

KRZYWA ROZSYŁU:



źródło światła



osłona (PC) z krążkiem



uniwersalna rama
montażowa z osprzętem
elektromagnetycznym
lub elektronicznym



alumiuniowa podstawa
oprawy