

## Żarówka LED 9W ceramiczna GU10- 230V

kąt świecenia 120°

GU 10

4000 / 6000 K

### OBSZAR ZASTOSOWAŃ:

- oświetlenie wewnętrzne domowe i biurów
- jako zamiennik żarówek tradycyjnych
- posiada zabezpieczenie przeciwprzepięciowe

135  
lm/W

850 lm  
7 W

1225 lm  
9 W

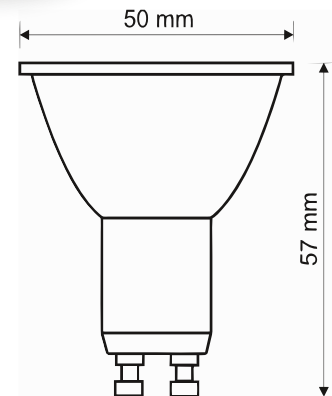
ZASILANIE	AC 230V(100-250) zabezpieczone wariastorem
ŹRÓDŁO ŚWIATŁA	LED 2835
BARWA	4000/6000 K
KLASA ENERGETYCZNA	C (9W), D (7W)
TRWAŁOŚĆ ŹRÓDŁA LED	25 000 h
WSPÓŁCZYNNIK TRWAŁOŚCI	0,9
KĄT ŚWIECENIA	120°
KIERUNKOWE ŹRÓDŁO ŚWIATŁA	DLS
KLASA OCHRONNOŚCI PRZECIWPORAŻENIOWEJ	II
KLASA SZCZELNOŚCI	IP 20
KLASA ODPORNOŚCI MECHANICZNEJ	IK 04
WSPÓŁCZYNNIK ODDAWANIA BARW	Ra>80
TEMPERATURA PRACY	-20° do +45°C
TRZONEK	GU 10
MATERIAŁ	ceramika



C

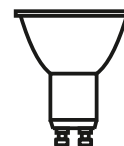
D

WARYSTOR



SYMBOLE ŻARÓWEK LED	MOC	STRUMIEŃ ŚWIETLNY	BARWA	KĄT ŚWIECENIA	KLASA ENERGETYCZNA
ZR G07/230GU10K303	7W	850 lm	3000K	120°	D
ZR G07/230GU10K404	7W	850 lm	4000K	30°	D
ZR G07/230GU10K405	7W	850 lm	4000K	120°	D
ZR G07/230GU10K603	7W	850 lm	6000K	120°	D
ZR G09/230GU10K301	9W	1225 lm	3000K	120°	C
ZR G09/230GU10K401	9W	1225 lm	4000K	120°	C
ZR G09/230GU10K601	9W	1225 lm	6000K	120°	C

### OSZCZĘDNOŚĆ



7W = 85 W  
9 W = 120 W

