

Żarówka LED GU10-230V

kąt świecenia 120°

GU 10

3000K / 4000 K

360 lm
3 W

560 lm
7 W

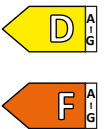
400 lm
5 W

600 lm
5 W

OBSZAR ZASTOSOWAŃ:

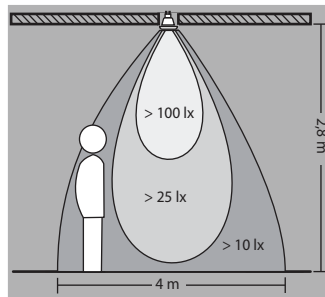
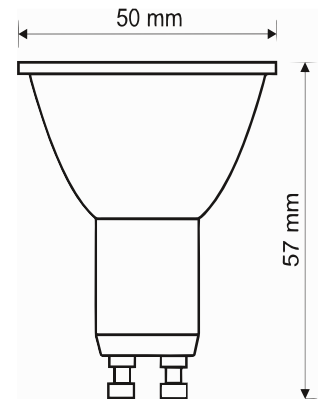
Oświetlenie wewnętrzne domowe i biurowe
Jako zamiennik tradycyjnych żarówek halogenowych

Symbol żarówki LED	MOC	STRUMIEŃ ŚWIETLNY	BARWA	KLASA ENERGETYCZNA
ZR G03/230GU10K401	3 W	360 lm	4000 K	D
ZR G05/230GU10K302	5 W	400 lm	3000 K	F
ZR G05/230GU10K403	5 W	400 lm	4000 K	F
ZR G05/230GU10K404	5 W	600 lm	4000 K	D
ZR G07/230GU10K302	7 W	560 lm	3000 K	F
ZR G07/230GU10K403	7 W	560 lm	4000 K	F

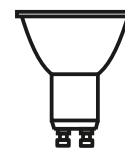


PARAMETRY:

ZASILANIE	AC 230V (170-250)
ŹRÓDŁO ŚWIATŁA	LED 2835
BARWA	4000 K
TRWAŁOŚĆ ŹRÓDŁA LED	25 000h
KĄT ŚWIECENIA	120°
KLASA OCHRONNOŚCI PRZECIWPORAŻENIOWEJ	II
KLASA SZCZELNOŚCI	IP 20
KLASA ODPORNOŚCI MECHANICZNEJ	IK 04
WSPÓŁCZYNNIK ODDAWANIA BARW	Ra >80
TEMPERATURA PRACY	-20° do +45°C
TRZONEK	GU 10
MATERIAŁ	plastik +aluminium



OSZCZĘDNOŚĆ



3 W = 36 W
5 W = 40 W
5 W = 50 W
7 W = 60 W

