

Żarówka LED MR16 12V/24V

kąt świecenia 120°

600 lm

3000K, 4000 K, 6000K

600 lm
5 W

OBSZAR ZASTOSOWAŃ:

- oświetlenie wewnętrzne domowe i biurowe
- jako zamiennik żarówek tradycyjnych



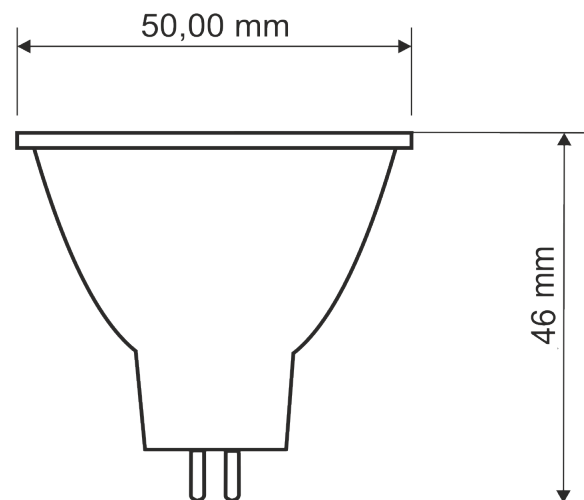
12V/24V

120lm/W

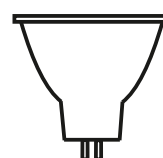
Symbol żarówki LED	MOC	STRUMIEŃ ŚWIETLNY	BARWA
ZR M05/12MR16K303	5W	600 lm	3000 K
ZR M05/12MR16K403	5W	600 lm	4000 K
ZR M05/12MR16K603	5W	600 lm	6000 K

PARAMETRY:

ZASILANIE	AC/DC 12V/24V
ŹRÓDŁO ŚWIATŁA	LED 2835
BARWA	3000,4000,6000 K
KLASA ENERGETYCZNA	A++
TRWAŁOŚĆ ŹRÓDŁA LED	15 000h
ILOŚĆ CYKLI WŁĄCZ/WYŁĄCZ	>15 000
KĄT ŚWIECENIA	120°
KLASA OCHRONNOŚCI PRZECIWPORAŻENIOWEJ	II
KLASA SZCZELNOŚCI	IP 20
KLASA ODPORNOŚCI MECHANICZNEJ	IK 04
WSPÓŁCZYNNIK ODDAWANIA BARW	Ra >=80
TEMPERATURA PRACY	-20° do +45°C
TRZONK	MR 16
MATERIAŁ	plastik +aluminium



OSZCZĘDNOŚĆ



5 W = 50 W

