

OBSZAR ZASTOSOWAŃ:

- klatki schodowe
- korytarze, piwnice, garaże,
- pomieszczenia gospodarcze
- kanały warsztatów samochodowych
- szyby wind, pomieszczenia techniczne

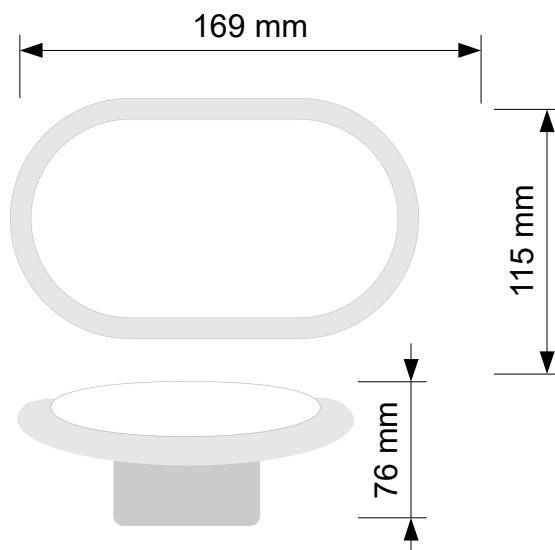


Symbole CANTINA	Moc	Napięcie zasilania	Strumień świetlny
PW CAP5.5/230K401	5,5W	~220-240V AC, 50-60Hz	500 lm
PW CAP10/230K401	10W	~220-240V AC, 50-60Hz	800 lm
PW CAP5.5/24K401	5,5W	22-30V AC/DC, 50-60Hz	500 lm

Klasykzna oprawa kanałowa do pracy ciągłej wyposażona jest w stałe źródło światła LED. Zapewnia dużą jasność bez konieczności wymiany i obsługi. Montaż naścienny lub sufitowy. Zasilanie napięciem sieciowym lub napięciem 24V również bezpośrednio z transformatora.

PARAMETRY:

- zasilanie 220-240V AC 50-60Hz (modele na 230V)
- zasilanie 22-30V AC/DC 50-60Hz (model na 24V)
- źródło światła LED SMD 2835
- temperatura barwowa 4000 K
- współczynnik oddawania barw Ra >70
- trwałość źródła LED 25 000 h
- kąt świecenia 120°
- klasa szczelności IP 44
- II klasa ochronności przeciwporażeniowej
- klasa odporności mechanicznej IK 08
- temperatura pracy od -20° do +45°C
- klosz poliwęglan
- oprawa polipropylen, kolor biały
- waga 0,18 kg



OSZCZĘDNOŚĆ
5.5 W = 50 W
10 W = 75 W

