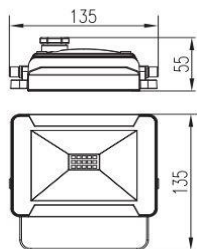


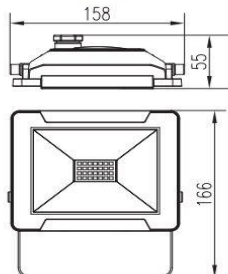


## Naświetlacze LED do oświetlenia stałego

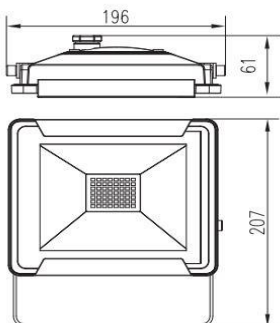
NL 10/230K401



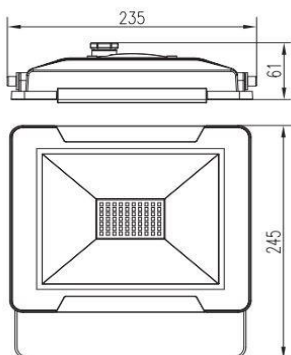
NL 20/230K401



NL 30/230K401



NL 50/230K401



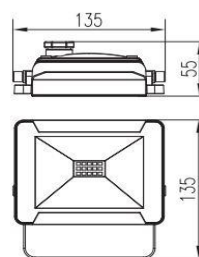
Symbol	Moc	LED SMD 2835	Strumień świetlny	waga	Max. powierzchnia oświetlenia
NL 10/230K401	10W	15 szt.	800 lm	0,44 kg	240 cm <sup>2</sup>
NL 20/230K401	20W	28 szt.	1600 lm	0,58 kg	240 cm <sup>2</sup>
NL 30/230K401	30W	42 szt.	2400 lm	0,92 kg	400 cm <sup>2</sup>
NL 50/230K401	50W	70 szt.	4000 lm	1,41 kg	400 cm <sup>2</sup>

Reflektor LED może być instalowany na zewnątrz (IP 65) lub wewnątrz pomieszczeń.

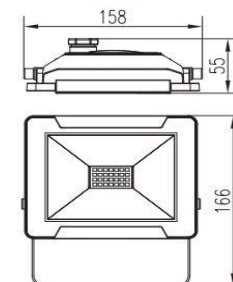


## Naświetlacze LED do oświetlenia stałego

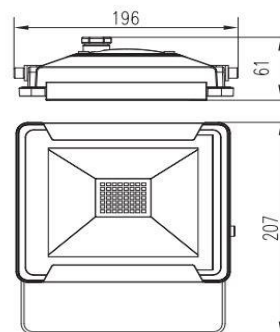
NL 10/230K401



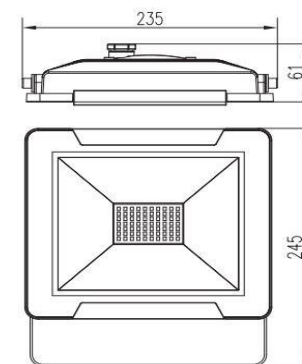
NL 20/230K401



NL 30/230K401

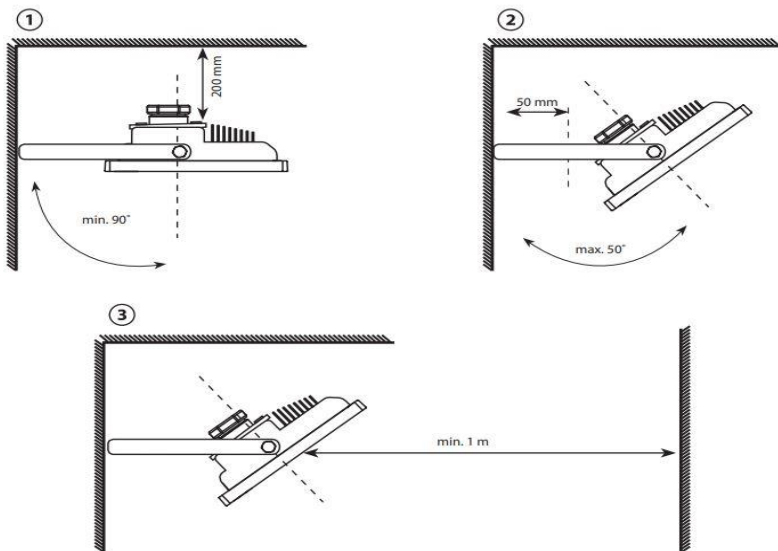


NL 50/230K401



Symbol	Moc	LED SMD 2835	Strumień świetlny	waga	Max. powierzchnia oświetlenia
NL 10/230K401	10W	15 szt.	800 lm	0,44 kg	240 cm <sup>2</sup>
NL 20/230K401	20W	28 szt.	1600 lm	0,58 kg	240 cm <sup>2</sup>
NL 30/230K401	30W	42 szt.	2400 lm	0,92 kg	400 cm <sup>2</sup>
NL 50/230K401	50W	70 szt.	4000 lm	1,41 kg	400 cm <sup>2</sup>

Reflektor LED może być instalowany na zewnątrz (IP 65) lub wewnątrz pomieszczeń.



### Montaż

Mocowanie lampy na równych i stabilnych powierzchniach np. na ścianie (rys 1,2,3) Skieruj reflektor zgodnie z wymaganym kierunkiem oświetlenia (rys. 2-3). Optymalna wysokość instalacji 2,3-3m.

### Podłączenie do sieci elektrycznej

Napięcie zasilania 220-240V AC 50Hz  
Wszystkie czynności powinny być przeprowadzane przy wyłączonym napięciu. Podłącz przewód do listwy zaciskowej wprowadzając go przez otwór w obudowie zgodnie z oznaczeniami i kolorami przewodów jak na rysunku powyżej.



### Konserwacja i czyszczenie

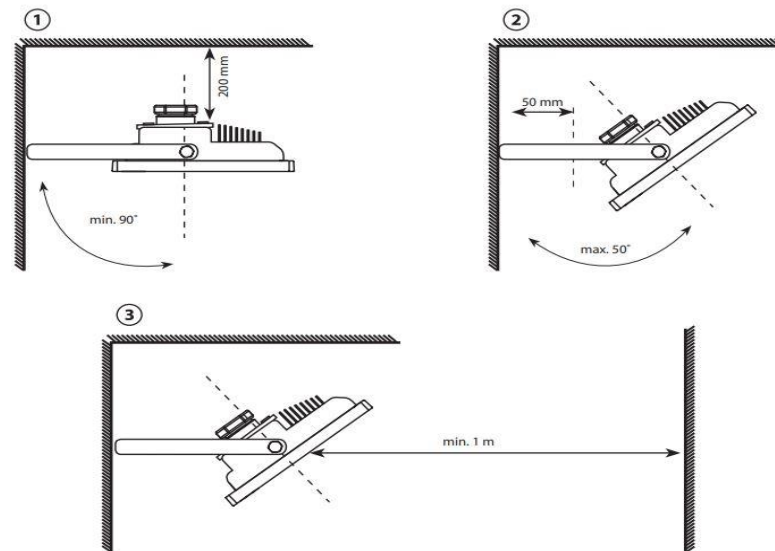
Przed czyszczeniem wyłącz napięcie i poczekaj aż ostygnie jeśli jest gorąca. Czyścić miękką i wilgotną szmatką. Nie zanurzaj lampy w wodzie lub innych płynach.

### UWAGI

Montaż i podłączenie lampy powinna przeprowadzić wykwalifikowana osoba. Odległość od przedmiotu oświetlanego powinna wynosić min. 1 m. Jeśli reflektor jest montowany pod sufitem należy zachować dystans (minimum. 20cm) w celu prawidłowego chłodzenia. W razie jakichkolwiek pytań technicznych skontaktuj się z firmą LEDING tel. 52 522 22 66 lub e-mail: serwis@leding.eu

### Producent i dystrybutor :

LEDING.EU, ul. Kijowska 44, 85-703 Bydgoszcz, www.leding.eu tel. 52 522 22 38



### Montaż

Mocowanie lampy na równych i stabilnych powierzchniach np. na ścianie (rys 1,2,3) Skieruj reflektor zgodnie z wymaganym kierunkiem oświetlenia (rys. 2-3). Optymalna wysokość instalacji 2,3-3m.

### Podłączenie do sieci elektrycznej

Napięcie zasilania 220-240V AC 50Hz  
Wszystkie czynności powinny być przeprowadzane przy wyłączonym napięciu. Podłącz przewód do listwy zaciskowej wprowadzając go przez otwór w obudowie zgodnie z oznaczeniami i kolorami przewodów jak na rysunku powyżej.



### Konserwacja i czyszczenie

Przed czyszczeniem wyłącz napięcie i poczekaj aż ostygnie jeśli jest gorąca. Czyścić miękką i wilgotną szmatką. Nie zanurzaj lampy w wodzie lub innych płynach.

### UWAGI

Montaż i podłączenie lampy powinna przeprowadzić wykwalifikowana osoba. Odległość od przedmiotu oświetlanego powinna wynosić min. 1 m. Jeśli reflektor jest montowany pod sufitem należy zachować dystans (minimum. 20cm) w celu prawidłowego chłodzenia. W razie jakichkolwiek pytań technicznych skontaktuj się z firmą LEDING tel. 52 522 22 66 lub e-mail: serwis@leding.eu

### Producent i dystrybutor :

LEDING.EU, ul. Kijowska 44, 85-703 Bydgoszcz, www.leding.eu tel. 52 522 22 38