

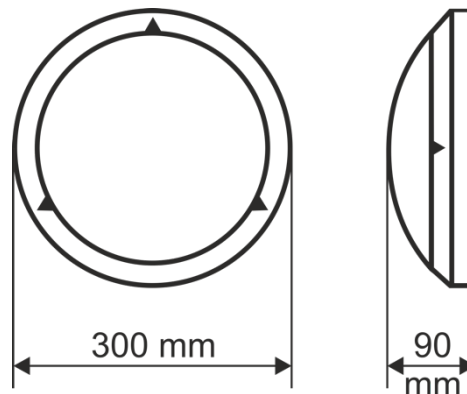
Plafon LED FALA M-03

PL FAL – lampa do pracy stałej ze zintegrowanym czujnikiem zmierzchowym

Plafon LED przeznaczony do automatycznego oświetlenia zewnętrznego. Zintegrowany czujnik zmierzchu, który załącza lampę gdy robi się ciemno i wyłącza automatycznie po nastaniu dnia. Posiada specjalne śruby, które zabezpieczają przed jej niepowołanym zdemontowaniem.

Parametry techniczne:

- zasilanie ~230V, 50/60Hz
- źródło światła LED SMD 2835
- strumień świetlny 900 lm
- temperatura barwowa 4000K
- współczynnik oddawania barw Ra >80
- trwałość źródła LED 50 000h
- kąt świecenia 180°
- II klasa ochronności przeciwporażeniowej
- klasa odporności mechanicznej IK 10
- klasa szczelności IP64
- temperatura pracy -20° do +50°C
- klosz poliwęglanowy mleczny nietłukący
- oprawa ABS w kolorze białym
- waga 0,8 kg



INSTRUKCJA REGULACJI CZUJNIKA ZMIERZCHU

Domyślnie czujka zmierzchowa ustawiona jest tak aby rozświetliła lampę w porze wieczornej, jednak jest możliwość samodzielnej regulacji i dostosowania czułości zmierzchówki do potrzeb użytkownika.

