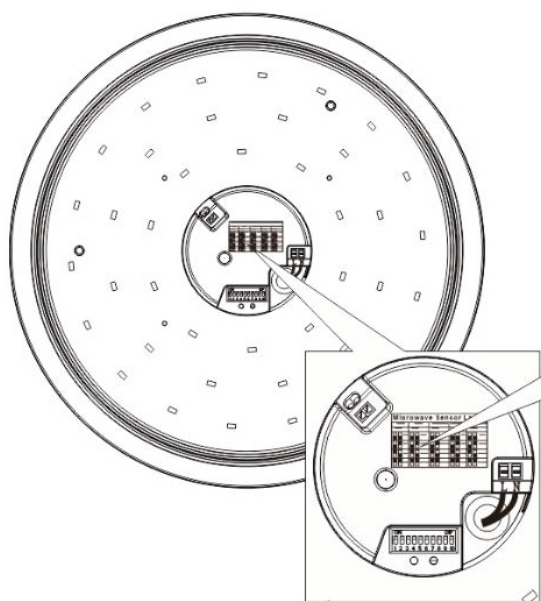


# NASTAWY CZUJNIKA RUCHU I JASNOŚCI



ZASIĘG		CZAS		LUX		MOC	OSWIETLENIE NOCNE	CZAS OSW. NOCNEGO	
1	2	3	4	5	6	7	8	9	10
2m		10s		dzień				24H	
5m		30s		1 lux		8W	0	1min	
8m		90s		10 lux				30min	
10m		5min		30 lux		16W	1	60min	

1. Przełącznik 1i 2: ustawienie zasięgu : 2m, 5m, 8m, 10m

2. Przełącznik 3i 4 ustawienie czasu świecenia: 10sek, 30sek, 90sek, 5 min

Lampa gaśnie po ustaniu ruchu.

3. Przełącznik 5i6 ustawienie próg załączenia:

dzień- lampa zapali się zawsze na ruch,

1 lux - lampa zapali się przy bardzo niskim natężeniu oświetlenia

10 lux - proponowane ustawienie na klatki schodowe

30 lux - proponowane ustawienie lampy na zewnątrz

4. Przełącznik 7: przełączanie mocy lampy 8W lub 16W

5. Przełącznik 8: oświetlenie nocne

Przełącznik 8 w pozycji 0 - bez oświetlenia nocnego 1W ( lampa działa w tej pozycji jak typ PL FAM )

Przełącznik 8 w pozycji 1 - oświetlenie nocne 1W

6. Przełącznik 9 i10: czas zadziałania oświetlenia nocnego: 24h, 1 min, 30 min, 60 min

Oświetlenie nocne zapala się wg ustawionego czasu po ustaniu ruchu, potem gaśnie.

**UWAGA : Ten produkt zawiera źródło światła o klasie efektywności energetycznej F**

Źródło światła zastosowane w tej oprawie oświetleniowej powinno być wymieniane wyłącznie przez producenta lub jego przedstawiciela serwisowego, lub podobnie wykwalifikowaną osobę.

Nigdy nie należy dokonywać samodzielnych napraw i przeróbek, a w przypadku wątpliwości skontaktować się z działem technicznym firmy Leding.Eu sp. z o.o. tel +48 52 522 22 38



**Ra>80 800lm/1600lm 50000h**

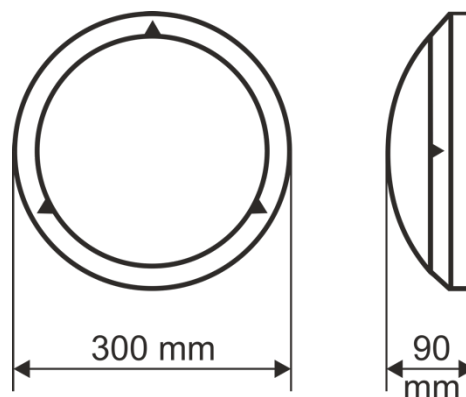
## PLAFON LED FALA M-03

PL FAO – oprawa oświetleniowa z czujnikiem zmierzchu i mikrofalowym czujnikiem ruchu MV, wyposażona w doświetlenie nocne

Plafon LED przeznaczony do automatycznego oświetlenia zewnętrznego. Zintegrowane czujniki pozwalają na wszechstronne zastosowanie.

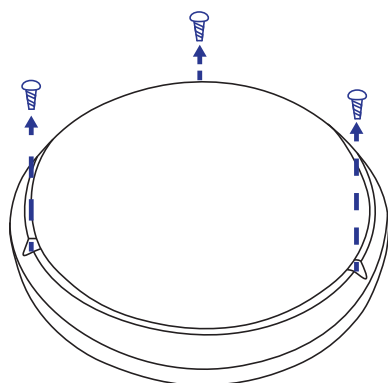
### Parametry techniczne:

- źródło światła LED SMD 2835
- temperatura barwowa 4000K
- kąt świecenia 180°
- temperatura pracy -20° do +50°C
- klosz poliwęglanowy mleczny nietłukący
- oprawa ABS w kolorze białym
- waga 0,8 kg

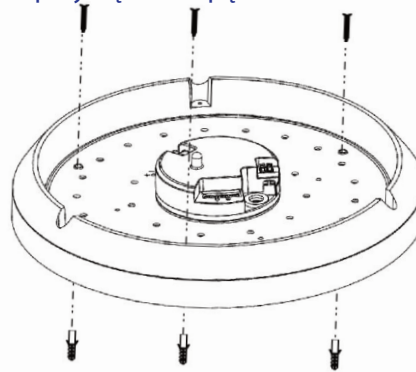


### Sposób montażu

#### 1. Odkręcić i zdjąć klosz lampy



#### 2. Odkręcić i wyjąć matrycę ledową i przykręcić lampę



#### 3. Dokonać odpowiednich ustawień na panelu sterującym

